

## МЕХАНИЗМЫ И СЕТКИ ДЛЯ ПЛАТЯНЫХ ШКАФОВ



система "КАЛОШНИЦА"



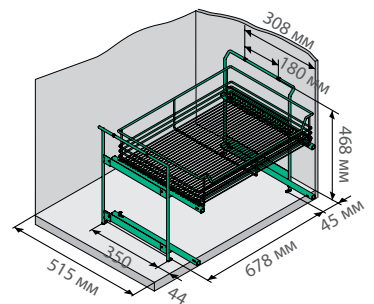
**00 4995 0005**  
сетка универсальная  
680x500x110 мм



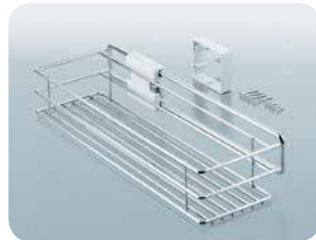
**00 4996 0005**  
сетка для обуви  
675x510x110 мм



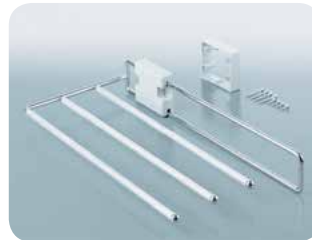
**00 4993 0005**  
направляющие,  
2 уровня, 65x495x475 мм



держатель с крючками  
**00 1077 0005** потолочный  
350x30x54  
**00 1078 0005** настенный  
350x29x55



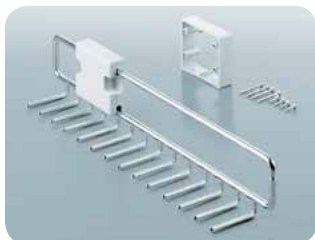
**00 4960 0005**  
полка выдвижная  
160x455x98



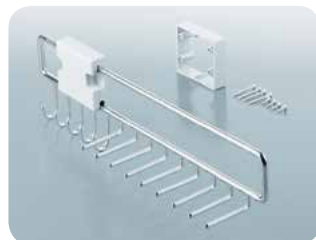
**00 4961 0005**  
держатель для брюк  
тройной, выдвижной  
222x455x72



**00 5011 0005**  
держатель для брюк  
веерный  
430x430x75



**00 4962 0005**  
держатель для галстуков  
выдвижной  
74x455x87



**00 4963 0005**  
держатель для галстуков  
и ремней  
74x455x118



**00 4990 0005**  
держатель для брюк (10 шт.)  
выдвижной  
465x505x100



**00 5003 0005**  
держатель для вешалок,  
боковой L 295 мм

**00 5005 0005**  
держатель для галстуков  
поворотный  
255x70x300



## МЕХАНИЗМЫ И СЕТКИ ДЛЯ ПЛАТЯНЫХ ШКАФОВ



**00 4986 000**  
вешалка комбинированная  
200x480x1270 мм



**00 4988 0005**  
вешалка для галстуков  
160x135x1325 мм



**00 4989 0005**  
вешалка для ремней  
160x135x1325 мм



**ЗЕРКАЛА ВЫДВИЖНЫЕ**  
производство фирмы "PELLE",  
Швеция

**1640 00 80 11**  
зеркало выдвижное  
38x450x1155 мм

**1641 00 80 11**  
зеркало выдвижное  
38x450x580 мм