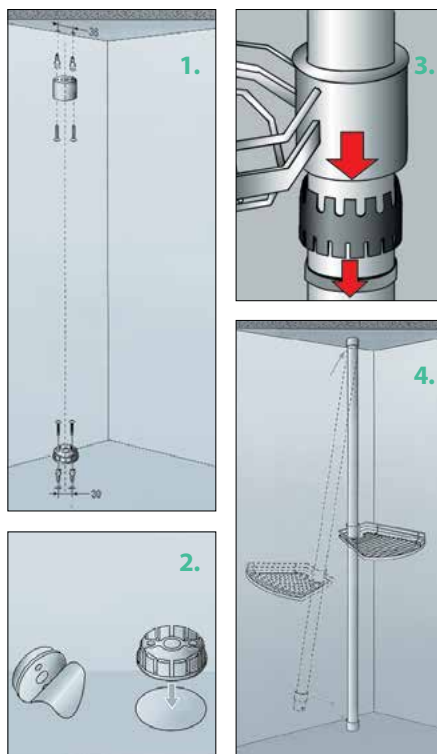


## СТОЙКИ УНИВЕРСАЛЬНЫЕ

### Варианты отделки:

- ..... 0005 — хром глянец
- ..... 0018 — хром матовый



### 00 9040 ....

стойка, Н 1208 мм, D 50 мм  
укомплектована креплением к полу  
и верхней декоративной крышкой

### 00 9041 ....

стойка, Н 1825 мм, D 50 мм  
укомплектована креплениями  
"пол-потолок"

### 00 9042 ....

стойка, Н 2625 мм, D 50 мм  
укомплектована креплениями  
"пол-потолок"

### 00 9089 ....

стойка, Н 3020 мм, D 50 мм  
укомплектована креплениями  
"пол-потолок"

Несущим элементом является труба, которая крепится к полу и потолку, либо к стене или мебели. На трубу надеваются и фиксируются на нужной высоте различные полки и барные столы. Эти элементы могут вращаться вокруг стойки.

**ВНИМАНИЕ:** трубу можно отпиливать под нужный размер.



### полка круглая на кронштейне

D 364 мм, Н 100 мм

00 9062 ....

стекло

01 9062 ....

стекло матированное



### 00 9049 ....

полка круглая на кронштейне

бук, D 360 мм, Н 100 мм



### 00 9050 ....

полка круглая на кронштейне

сетка, D 360 мм, Н 90 мм

## СТОЙКИ УНИВЕРСАЛЬНЫЕ

### Варианты отделки:

..... 0005 — хром глянцевый

..... 0018 — хром матовый



**00 9098 ....**  
сетка круглая на кронштейне  
сетка, D 315 мм, H 190 мм



полка трапеция 358x376x100  
**00 9061 ....** стекло  
**01 9061 ....** стекло матированное



**00 9051 ....**  
полка трапеция, бук  
353x372x100



**00 9055 ....**  
полка трапеция, сетка  
355x420x50



**00 9047 ....**  
держатель поворотный  
360x50 мм, D 16 мм



**00 9048 ....**  
полка круглая, сетка  
D 360 мм, H 50 мм



**00 9101 ....**  
сетка круглая  
D 360 мм, H 185 мм



**00 9058 ....**  
полка круглая под бокалы  
D 300 мм, H 50 мм



**00 9085 ....**  
полка круглая  
стекло, D 260 мм

## СТОЙКИ УНИВЕРСАЛЬНЫЕ

### Варианты отделки:

..... 0005 — хром глянец

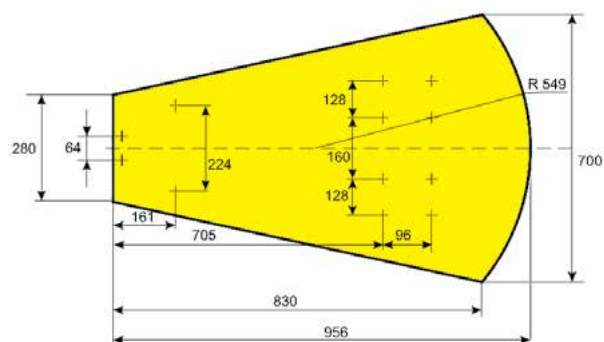
..... 0018 — хром матовый



**00 9045.....**  
опора для стола, трапеция  
256x290x50 мм



ножка стола на роликах  
**00 9052.....**  
540x116x670-770 мм  
**00 9053 0005**  
540x116x1035-1135 мм



**00 9056.....**  
стол барный на кронштейне  
D 600 мм, H 170 мм



**00 9092 0005**  
кронштейн для стола барного  
L 500 мм



**00 9057.....**  
опора для ног  
D 360 мм, H 93 мм

## СТОЙКИ УНИВЕРСАЛЬНЫЕ

### Варианты отделки:

..... 0005 — хром глянец

..... 0018 — хром матовый



**00 9107....**

светильник потолочный  
синий, D 500 мм, H 100 мм



**00 9108....**

светильник потолочный  
белый, D 500 мм, H 100 мм



**00 9109....**

светильник потолочный  
D 300 мм, H 45 мм



**00 9075....**

держатель полок, одинарный  
D 50 мм, 100x200x50 мм



**00 9097....**

держатель полок, двойной  
D 50 мм, 140x200x50 мм



**00 9099....**

держатель для плечиков  
D 30 мм, L 855 мм

## СТОЙКИ УНИВЕРСАЛЬНЫЕ

**Варианты отделки:**

..... 0005 — хром глянец

..... 0018 — хром матовый



**00 9081 .....**  
вешалка для халатов  
60x312x132 мм



**00 9082 0005**  
зеркало косметическое,  
двустороннее  
D 190 мм



**00 9083 .....**  
держатель для фена  
85x165x53 мм



**00 9086 .....**  
стакан  
D 150 мм



**00 9087 .....**  
держатель для косметички  
127x165x206 мм

## СТОЙКИ УНИВЕРСАЛЬНЫЕ

### Варианты отделки:

..... 0005 — хром глянец

..... 0018 — хром матовый



**00 9059 ....**  
крепление к столешнице  
310x185x27



**00 9043 ....**  
кронштейн крепления  
к стене 270x312x24



**00 9100 ....**  
кронштейн крепления  
к стене 320x455x24



**00 9044 ....**  
кронштейн крепления  
к мебели 192x160x24



**00 9088 ....**  
механизм крепления  
к мансардному потолку

### Дополнительные позиции:



**00 9065 ....** \*  
верхняя крышка крепления стойки



**00 9070 ....** \*  
нижняя крышка крепления стойки



**00 9066 ....** \*  
верхняя крышка, декоративная



**00 9069 ....** \*  
кольцо декоративное



**00 9068 ....** \*  
кольцо стопорное



**00 9093 ....** \*  
поворотный кронштейн для  
полок



**00 9067 ....** \*  
втулка крепления  
пластиковая

\* **ВНИМАНИЕ:** все указанные позиции уже входят в состав труб или навесных элементов и отдельного приобретения требуют только в случае необходимости.

## СТОЙКИ УНИВЕРСАЛЬНЫЕ

Варианты отделки:

... .. 0005 — хром глянец



**00 9150 0005**

комплект полукруглых полок (5 шт.)  
с механизмом вращения

Возможно отдельное приобретение полок и механизма.

**23 2389 0005**

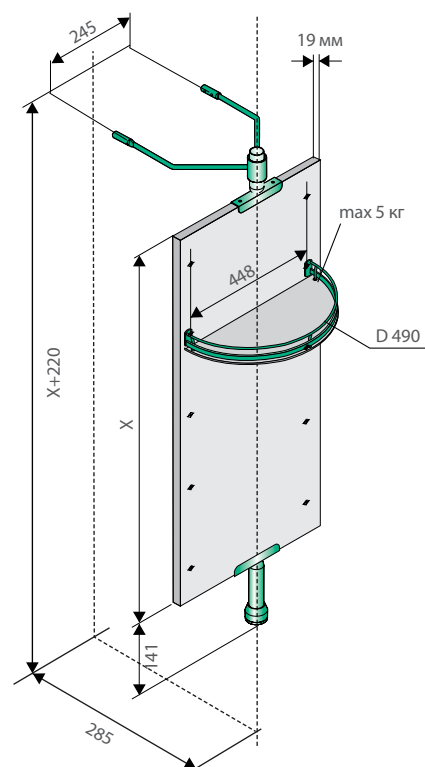
полка

**22 8740 0005**

механизм вращения

**ВНИМАНИЕ!**

Плита из ДСП в комплект поставки не входит.



## ПИЛОНЫ БАРНЫЕ, СИСТЕМЫ ПОДВЕСКИ ПОЛОК И МЕНСОЛ

### ПИЛОНЫ БАРНЫЕ СИСТЕМЫ ПОДВЕСКИ ПОЛОК И МЕНСОЛ

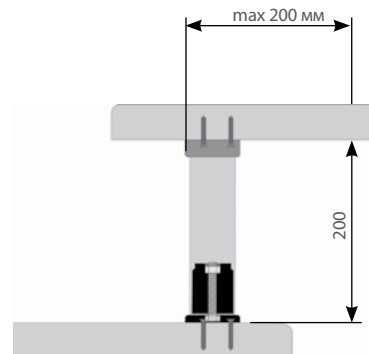
**Варианты отделки:**

..... 0005 — хром глянец

..... 0018 — хром матовый



Максимальная нагрузка на пилон 15 кг.  
Максимальное расстояние между пилонами 60 см.  
Клей в комплект не входит.

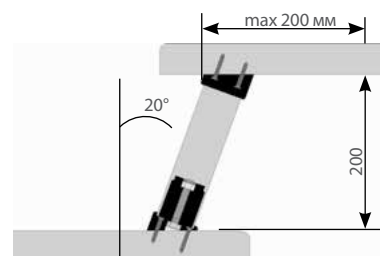


**00 9103 ....**

пилон под шуруп

**00 9105 ....**

пилон под клей

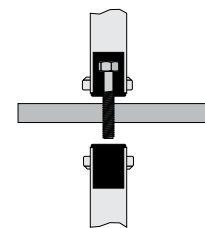


**00 9104 ....**

пилон под шуруп, 20°

**00 9106 ....**

пилон под клей, 20°



**00 9020 ....** подвеска менсолы, H 500 мм, D 25 мм

**00 9021 ....** подвеска менсолы, H 750 мм, D 25 мм

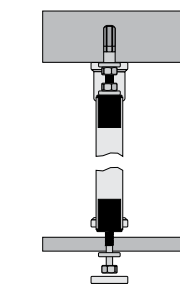
**00 9022 ....** подвеска менсолы, H 1000 мм, D 25 мм

**00 9024 ....**

крепление промежуточное, пластик

Позволяет устанавливать промежуточные полки.

В месте установки полки труба распиливается, а затем стягивается втулками.



**00 9025 ....**

крепление потолочное

Обеспечивает крепление трубы к потолку и нижней полки к трубе.  
Нагрузка 10 кг

**Диаметр крепежного болта — М8**

**Диаметр отверстия — 9 мм**