

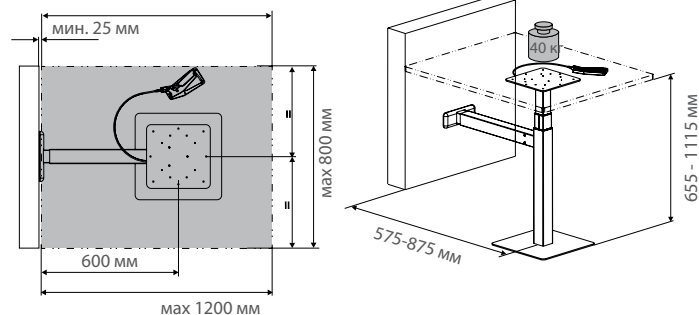
## СТОЛЫ РЕГУЛИРУЕМЫЕ

### СТОЛЫ РЕГУЛИРУЕМЫЙ ЭРГО АГЕНТ МОНО



00 7706 7973

стол телескопический Эрго Агент Моно



- Нагрузка не более 40 кг.
- Подъём на 460 мм
- С помощью этого механизма высоту рабочей поверхности можно устанавливать между 680 и 1130 мм.
- Рычаг управления пневмоподъемником устанавливается с края нижней стороны столешницы.
- **ВНИМАНИЕ!** Столешницей не комплектуется



## СТОЛЫ РЕГУЛИРУЕМЫЕ

### СТОЛЫ РЕГУЛИРУЕМЫЙ ЭРГО АГЕНТ ТВИН

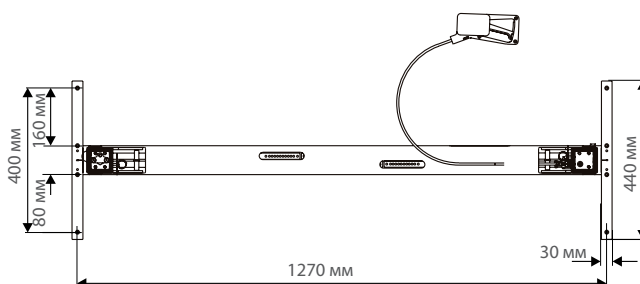


#### ВНИМАНИЕ!

Поставки только под заказ.

00 7707 7973

стол телескопический Эрго Агент Твин



- Нагрузка на механизм 80 кг.
- Подъём на 500 мм
- Рекомендуемый размер столешницы 800 м.
- Опоры стола могут быть скрыты за обшивкой.
- Регулируется по высоте одним движением руки .
- Позволяет принимать оптимальную и эргономичную высоту стола для комфортной работы или отдыха, сидя или стоя.
- **ВНИМАНИЕ!** Столешницей не комплектуется.

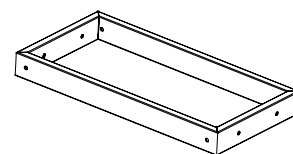
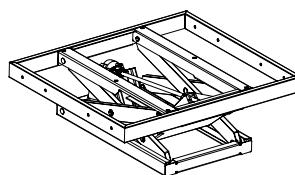
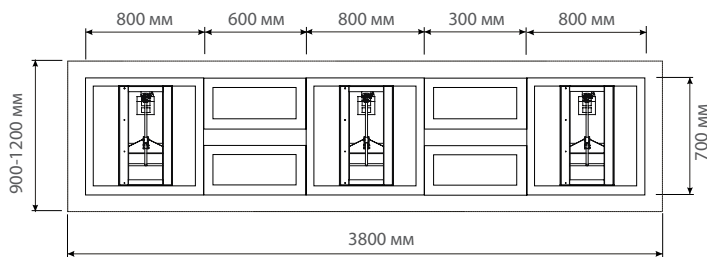
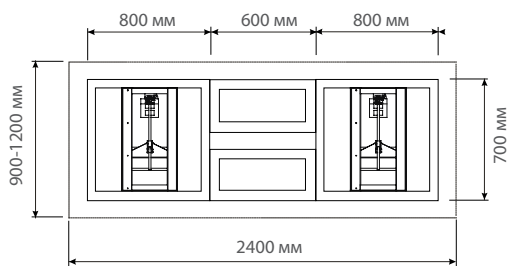


## СТОЛЫ РЕГУЛИРУЕМЫЕ

### СТОЛЫ РЕГУЛИРУЕМЫЙ ЭРГО АГЕНТ БЕЙС



- Регулируемый по высоте кухонный остров легко адаптируется к потребностям пользователей.
- Остров плавно и бесшумно поднимается и опускается до нужной высоты с помощью панели управления, которая может хранить в памяти до трех положений.
- Может быть использован в качестве центрального рабочего места или для размещения варочной панели.
- В зависимости от размера острова, на раму могут быть установлены до трех подъемных модулей.
- Площадь столешницы может быть до 380 x 120 см
- Оснащается любыми стандартными тумбами.
- Грузоподъемность до 500 кг
- Подъем на 200 мм



**00 7714 9969**  
центральный модуль  
с механизмом подъема  
800 x 220 x 700 мм

**00 7715 9969**  
соединительный модуль  
600 x 60 x 300 мм



**00 7716 9005**  
пульт управления

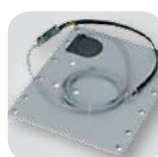
**ВНИМАНИЕ!**  
Поставки только под заказ.

## ПОДЪЕМНО-ПОВОРОТНЫЕ СИСТЕМЫ ДЛЯ TV

### SCREENMOTION ПОДЪЕМНИК ПАНЕЛИ ВЕРТИКАЛЬНЫЙ



- Управление с помощью ИК-пульта телевизора поднимается из тумбы и по вашему желанию снова исчезает в ней.
- Возможность поворота механизма на 310° вокруг своей оси, благодаря этому TV может быть видим из любой точки комнаты.
- Грузоподъемность механизма 45/65 кг
- Легко настраивается и прост в использовании.



крепление к мебели



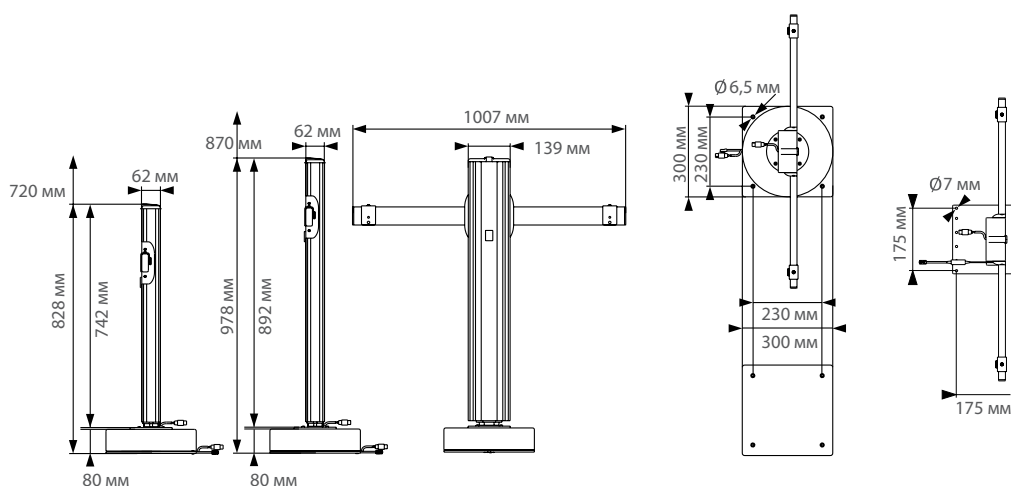
пульт управления



блок управления с креплением



крепление к полу



Артикул	Высота минимальная, мм	Высота максимальная, мм	Ширина, мм	Способ крепления	Функция поворота	Грузоподъемность, кг
68 0720 0036	742	1462	906	в тумбу	нет	65
68 0870 0036	892	1762	906	в тумбу	нет	65
68 2720 0036	742	1462	906	в тумбу	да	45
68 3720 0036	742	1462	906	на пол	да	45