

МЕХАНИЗМЫ ДЛЯ ВЕРХНИХ УГЛОВЫХ ШКАФОВ

КОМПЛЕКТЫ

КАРУСЕЛЬ / ПУШ-ПОЛКА



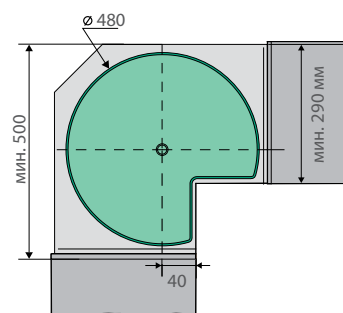
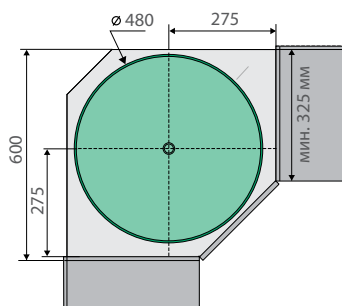
Поворотный механизм с двумя или тремя полками для верхних угловых шкафов с внутренней высотой до 989 мм.

23 2586 0005
комплект "Карусель 480"
2 полки, Анти Слип
H 939-989 мм

23 2732 0005
комплект "Карусель 480"
3 полки, Анти Слип
H 939-989 мм

23 3212 0005
комплект "Карусель 480, 3/4"
2 полки, Анти Слип
H 939-989 мм

23 3213 0005
комплект "Карусель 480, 3/4"
3 полки, Анти Слип
H 939-989 мм



Нагрузка на каждую полку не более 14 кг.

Все полки — 10 мм ДСП + пластик белый, с антискользящим покрытием Анти Слип, декоративный бортик — хром глянец.

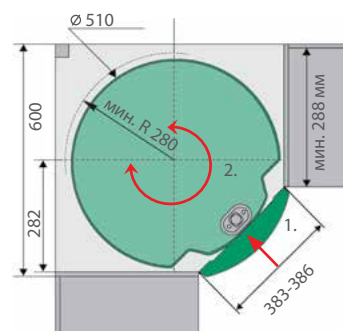
ВНИМАНИЕ! При внутренней высоте каркаса H менее 939 мм, стойка упиливается до необходимого размера.



48 0720 0005
комплект "Пуш-полка-720",
Анти Слип

48 1000 0005
комплект "Пуш-полка-1000",
Анти Слип

48 1500 0005
комплект "Пуш-полка-1500",
Анти Слип



1. Утопить фасад.
2. Повернуть механизм.

- Нагрузка на каждую полку не более 8 кг
- Все полки — 10 мм ДСП + пластик белый, с антискользящим покрытием Анти Слип, декоративный бортик — хром глянец.
- В комплект поставки входит алюминиевый фасад.

Механизм с "утапливаемым" фасадом для верхних угловых шкафов с внутренней высотой:

- 685 мм (две полки),
- 945 мм (три полки),
- 1353 мм (четыре полки).

ВНИМАНИЕ! Используется нестандартный каркас. Боковые стенки имеют сверху и снизу припуски для монтажа декоративных профилей. Схему монтажа Вы можете скачать на сайте www.markess.ru и www.kessebohmer.ru.

МЕХАНИЗМЫ ДЛЯ ВЕРХНИХ УГЛОВЫХ ШКАФОВ

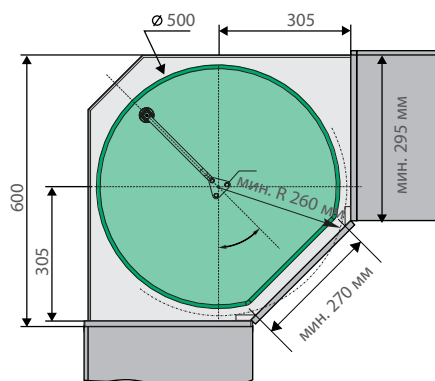
КОМПЛЕКТ ТВИСТЕР-500



- Нагрузка на каждую полку не более 8 кг.
- Ось механизма смещена к краю полок, тем самым позволяет полноценно использовать всю площадь полок.
- Все полки — 10 мм ДСП + пластик белый, с антискользящим покрытием Анти Слип, декоративный бортик — хром глянец.

Поворотный механизм со смещенной осью вращения для верхних угловых шкафов с внутренней высотой:

- 659-769 мм (две полки),
- 812-922 мм (три полки),
- 965-1075 мм (три полки).



53 5020 0005
комплект "Твистер-500",
2 полки, Анти Слип
H 659-769 мм

53 5030 0005
комплект "Твистер-500"
3 полки, Анти Слип
H 812-922 мм

53 5130 0005
комплект "Твистер-500"
3 полки, Анти Слип
H 965-1075 мм

53 5022 0005
комплект "Твистер-500"
2 полки, Арена-Стиль, Анти Слип
H 659-769 мм

53 5032 0005
комплект "Твистер-500"
3 полки, Арена-Стиль, Анти Слип
H 812-922 мм

53 5132 0005
комплект "Твистер-500"
3 полки, Арена-Стиль, Анти Слип
H 965-1075 мм