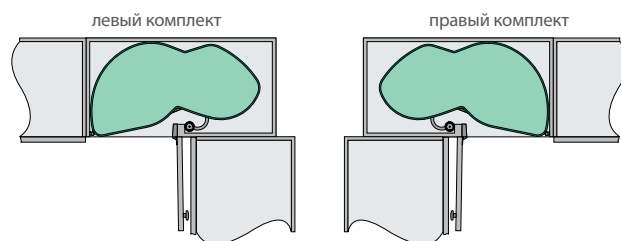
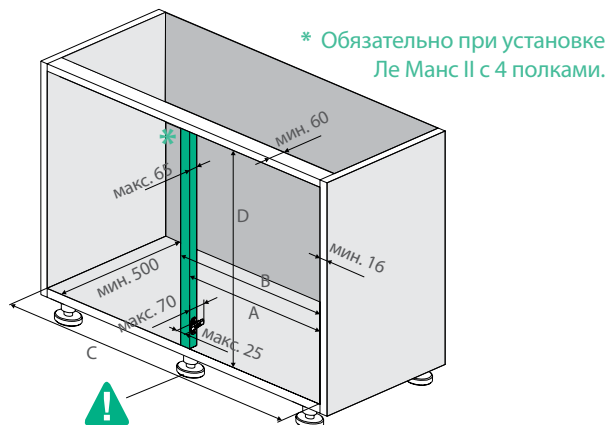


## МЕХАНИЗМЫ ДЛЯ УГЛОВЫХ ТУМБ 900-1050 x 600 мм

### КОМПЛЕКТ ЛЕ МАНС II, АНТИ СЛИП



Нагрузка на одну полку 25 кг



#### Основные преимущества Ле Манс II:



1. Минимальный угол открывания 85°. Даже при наличии крупных ручек и не полном открывании фасада механизм исправно работает.



2. Наличие доводчика-амортизатора обеспечивает плавное закрытие полки.



3. Значительное упрощение процесса изменения высоты крепления полок за счет применения монтажной планки.

#### Установочные размеры

Ширина фасада, мм	A	B	C	D
400	361 - 368	400	мин. 764	600-750 — 2 мин. 1250 — 4
450	411 - 418	450	мин. 800	600-750 — 2 720-900 — 3 мин.1250 — 4
500	461 - 468	500	мин. 910	600-750 — 2 720-900 — 3 мин. 1250 — 4
600	561 - 568	600	мин. 960	600-750 — 2 720-900 — 3 мин. 1250 — 4

⚠ Требуется установка доп. опоры (ножки) согласно схеме монтажа. ⚠

## МЕХАНИЗМЫ ДЛЯ УГЛОВЫХ ТУМБ 900-1050 x 600 мм

### КОМПЛЕКТ ЛЕ МАНС II, АНТИ СЛИП

Артикул	Габар. ширина фасада, мм	Внутр. высота каркаса, мм	Сторона открывания	Кол-во навесных элементов
Комплект "Ле Манс, Анти Слип", Арена				
<b>17 4021 0005</b>	400	600-750	правая	2
<b>17 4022 0005</b>	400	600-750	левая	2
<b>17 4041 0005</b>	400	мин. 1250	правая	4
<b>17 4042 0005</b>	400	мин. 1250	левая	4
<b>17 4521 0005</b>	450	600-750	правая	2
<b>17 4522 0005</b>	450	600-750	левая	2
<b>17 4531 0005</b>	450	720-900	правая	3
<b>17 4532 0005</b>	450	720-900	левая	3
<b>17 4541 0005</b>	450	мин. 1250	правая	4
<b>17 4542 0005</b>	450	мин. 1250	левая	4
<b>17 5021 0005</b>	500	600-750	правая	2
<b>17 5022 0005</b>	500	600-750	левая	2
<b>17 5031 0005</b>	500	720-900	правая	3
<b>17 5032 0005</b>	500	720-900	левая	3
<b>17 5041 0005</b>	500	мин. 1250	правая	4
<b>17 5042 0005</b>	500	мин. 1250	левая	4
<b>17 6021 0005</b>	600	600-750	правая	2
<b>17 6022 0005</b>	600	600-750	левая	2
<b>17 6031 0005</b>	600	720-900	правая	3
<b>17 6032 0005</b>	600	720-900	левая	3
<b>17 6041 0005</b>	600	мин. 1250	правая	4
<b>17 6042 0005</b>	600	мин. 1250	левая	4
Комплект "Ле Манс, Анти Слип", Арена-Стиль				
<b>27 4521 0005</b>	450	600-750	правая	2
<b>27 4522 0005</b>	450	600-750	левая	2
<b>27 4531 0005</b>	450	720-900	правая	3
<b>27 4532 0005</b>	450	720-900	левая	3
<b>27 4541 0005</b>	450	мин. 1250	правая	4
<b>27 4542 0005</b>	450	мин. 1250	левая	4
<b>27 5021 0005</b>	500	600-750	правая	2
<b>27 5022 0005</b>	500	600-750	левая	2
<b>27 5031 0005</b>	500	720-900	правая	3
<b>27 5032 0005</b>	500	720-900	левая	3
<b>27 5041 0005</b>	500	мин. 1250	правая	4
<b>27 5042 0005</b>	500	мин. 1250	левая	4
<b>27 6021 0005</b>	600	600-750	правая	2
<b>27 6022 0005</b>	600	600-750	левая	2
<b>27 6031 0005</b>	600	720-900	правая	3
<b>27 6032 0005</b>	600	720-900	левая	3
<b>27 6041 0005</b>	600	мин. 1250	правая	4
<b>27 6042 0005</b>	600	мин. 1250	левая	4



полка Арена



**00 7959 6029**

транспортный крепеж  
Рекомендуется использовать при транспортировке тумбы с установленным внутри механизмом.



полка Арена-Стиль

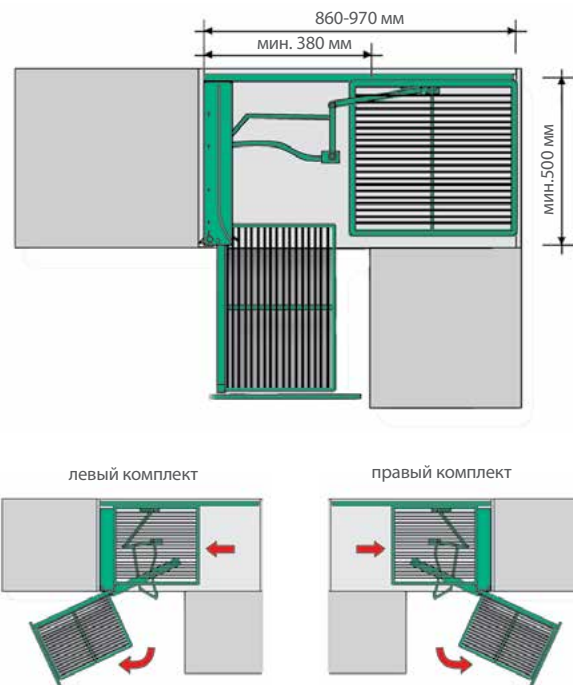


**00 6945 0005**

держатель для крышек

## МЕХАНИЗМЫ ДЛЯ УГЛОВЫХ ТУМБ 900-1050 x 600 мм

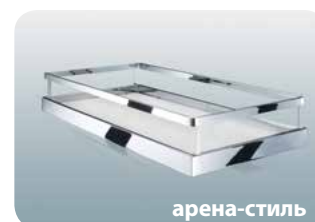
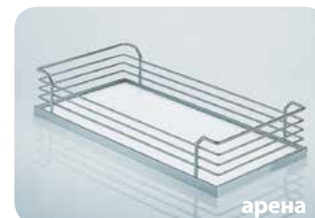
### КОМПЛЕКТ ВОЛШЕБНЫЙ УГОЛОК



Нагрузка на каждую полку

- фронтальная часть - 7 кг
- внутренняя часть - 9 кг

Артикул	Кол-во полок	Внутренняя высота каркаса H не менее, мм	Сторона открывания	Тип навесного элемента
Комплект "Волшебный уголок", Софт Стоп				
<b>31 0041 0005</b>	4	525	правая	сетка
<b>31 0042 0005</b>	4	525	левая	сетка
Комплект "Волшебный уголок", Софт Стоп, Арена				
<b>31 0141 0005</b>	4	525	правая	Арена
<b>31 0142 0005</b>	4	525	левая	Арена
Комплект "Волшебный уголок", Софт Стоп, Арена-Стиль, Анти-Слип				
<b>31 0241 0005</b>	4	525	правая	Арена-Стиль Анти-Слип
<b>31 0242 0005</b>	4	525	левая	Арена-Стиль Анти-Слип



## МЕХАНИЗМЫ ДЛЯ УГЛОВЫХ ТУМБ 900-1050 x 600 мм

### КОМПЛЕКТ

### КОМПЛЕКТ КАРУСЕЛЬ 750, 1/2, СЕТКА

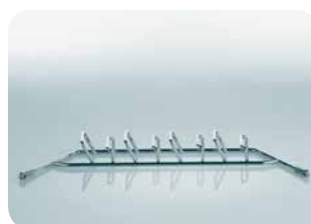
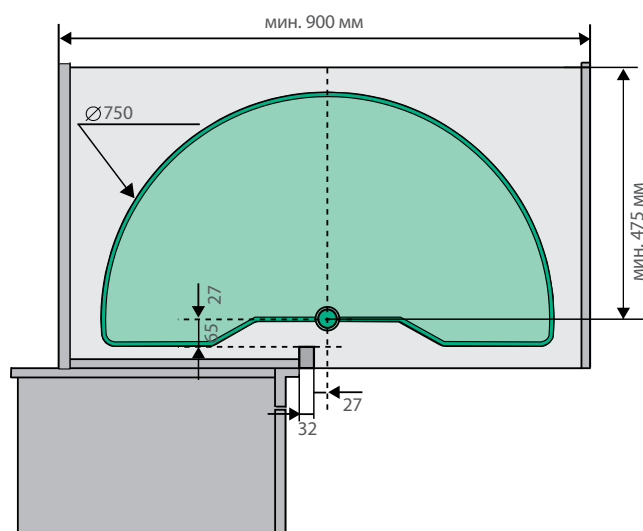


**44 7520 0005**

комплект КАРУСЕЛЬ 750  
1/2, сетка

#### Стандартная комплектация:

- Механизм комплектуется двумя навесными элементами (сетка, хром глянец).
- Нижний навесной элемент поворачивается вместе с фасадом.
- Верхняя корзина может фиксироваться в трех положениях по высоте.
- Ширина фасада не менее 450 мм.
- Нагрузка на каждый навесной элемент не более 20 кг.



**00 6945 0005**

держатель для крышек



## МЕХАНИЗМЫ ДЛЯ УГЛОВЫХ ТУМБ 900-1050 x 600 мм

### КОМПЛЕКТ

### КОМПЛЕКТ КАРУСЕЛЬ 750, 1/2, ANTI СЛИП



#### Стандартная комплектация:

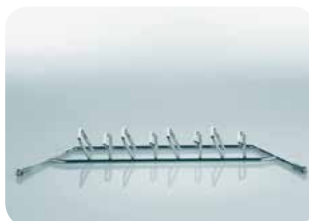
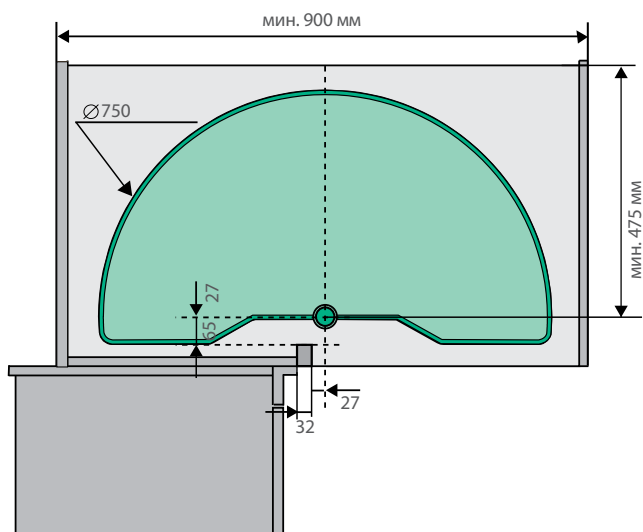
- Механизм комплектуется двумя полками Арена или Арена-Стиль с антискользящим покрытием.
- Нижняя корзина поворачивается вместе с фасадом.
- Верхняя полка может фиксироваться в трех положениях по высоте.
- Комплектуется роликом, предохраняющим фасад от царапин.
- Высота опорной оси 542 мм.
- Ширина фасада не менее 450 мм.
- Нагрузка на каждую полку не более 20 кг.
- Все полки — 10 мм ДСП + пластик белый с антискользящим покрытием Анти Слип, декоративный бортик — хром глянец.



**44 7523 0005**  
комплект "Карусель"  
750, 1/2, полка Арена,  
Анти-Слип



**44 7525 0005**  
комплект "Карусель"  
750, 1/2, полка Арена-Стиль,  
Анти-Слип



**00 6945 0005**  
держатель для крышек  
для сеток и полок Арена

## МЕХАНИЗМЫ ДЛЯ УГЛОВЫХ ТУМБ 900 x 900 мм

### КОМПЛЕКТ РЕВО 90, АНТИ СЛИП



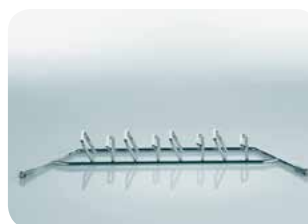
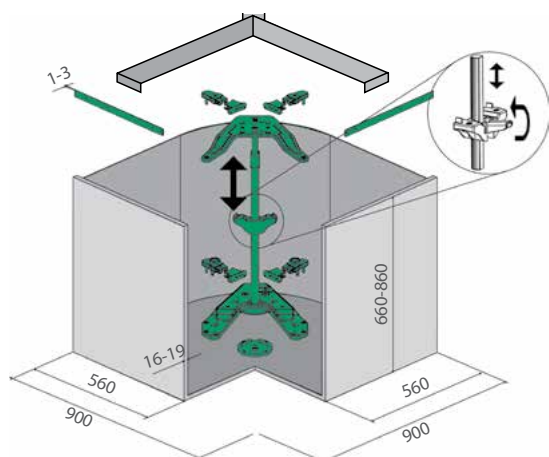
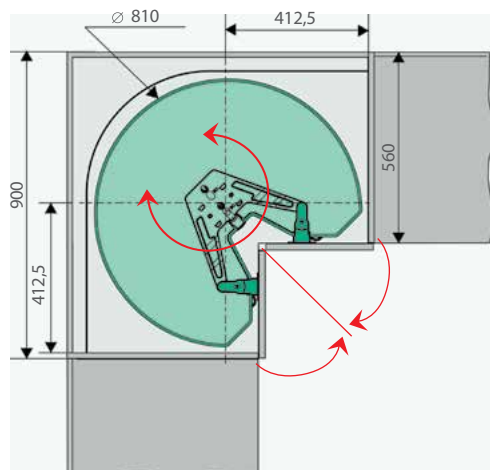
- Нагрузка на каждую полку не более 20 кг.
- Все полки — 10 мм ДСП + пластик белый с антискользящим покрытием Анти Слип, декоративный бортик — хром глянец.
- Оригинальный механизм со складывающимися дверцами.
- При открывании любой створки механизм синхронизации затягивает оба фасада внутрь тумбы. После полного оборота створки раскладываются и фиксируются автоматически.
- Дверцы фасада крепятся к механизму при помощи клипс.
- Верхняя полка устанавливается на произвольной высоте.
- Возможна установка третьей полки.



**50 9020 0005**  
комплект "РЕВО 90"  
полка Арена, Анти-Слип



**50 9022 0005**  
комплект "РЕВО 90"  
полка Арена-Стиль, Анти-Слип



**00 6945 0005**  
держатель для крышек  
для сеток и полок Арена



**00 6947 0005**  
делитель для сеток  
и полок Арена



## МЕХАНИЗМЫ ДЛЯ УГЛОВЫХ ТУМБ 900 x 900 мм

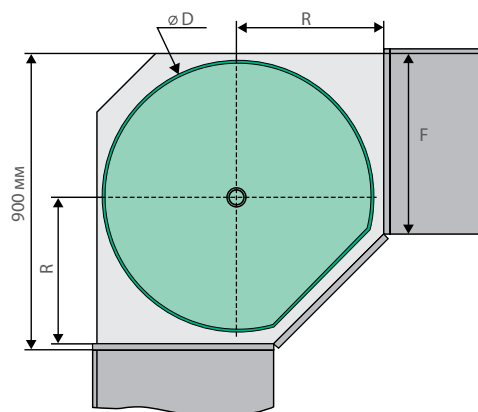
### КОМПЛЕКТ

### КАРУСЕЛЬ, АНТИ СЛИП (D 750 мм, D 820 мм)

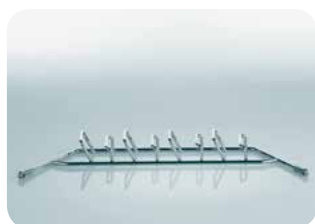
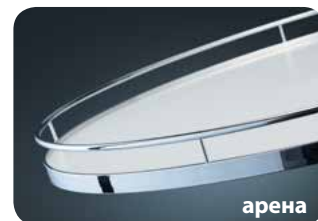


#### Стандартная комплектация:

- Опорная стойка.
- Полки Арена или Арена-Стиль с антискользящим покрытием Анти Слип — 2 шт.
- Крепежная фурнитура.
- Верхняя полка может фиксироваться в трех положениях по высоте.
- Высота опорной оси max 889 мм.
- Нагрузка на каждую полку не более 20 кг.
- Все полки — 10 мм ДСП + пластик белый с антискользящим покрытием Анти Слип, декоративный бортик — хром глянец.



Артикул	Кол-во полок	D, мм	R, мм	F, мм	Тип навесного элемента
Комплект "Карусель", Арена, Анти-Слип					
26 0520 0005	2	750	460	мин. 500	Арена Анти-Слип
26 0522 0005	2	820	450	мин. 510	Арена Анти-Слип
Комплект "Карусель", Арена-Стиль, Анти-Слип					
23 1954 0005	2	820	450	мин. 510	Арена-Стиль Анти-Слип



**00 6945 0005**  
держатель для крышек для сеток и полок Арена



**00 6947 0005**  
делитель для сеток и полок Арена

## МЕХАНИЗМЫ ДЛЯ УГЛОВЫХ ТУМБ 900 x 900 мм

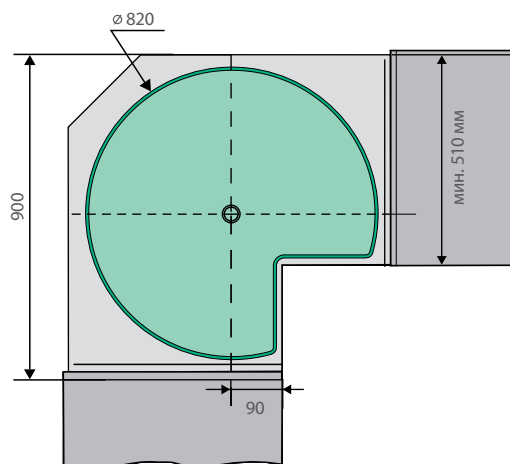
### КОМПЛЕКТ

### КАРУСЕЛЬ 820, 3/4, АНТИ СЛИП



#### Стандартная комплектация:

- Опорная стойка.
- Полки Арена или Арена-Стиль с антискользящим покрытием Анти Слип — 2 шт.
- Крепежная фурнитура.
- Верхняя полка может фиксироваться в трех положениях по высоте.
- Высота опорной оси max 889 мм.
- Нагрузка на каждую полку не более 20 кг.
- Все полки — 10 мм ДСП + пластик белый с антискользящим покрытием Анти Слип, декоративный бортик — хром глянец.



**26 0511 0005**  
комплект "Карусель 820"  
3/4, полка Арена, Анти-Слип



**23 1401 0005**  
комплект "Карусель 820"  
3/4, полка Арена-Стиль,  
Анти-Слип



**00 6945 0005**  
держатель для крышек  
для сеток и полок Арена



**00 6947 0005**  
делитель  
для сеток и полок Арена