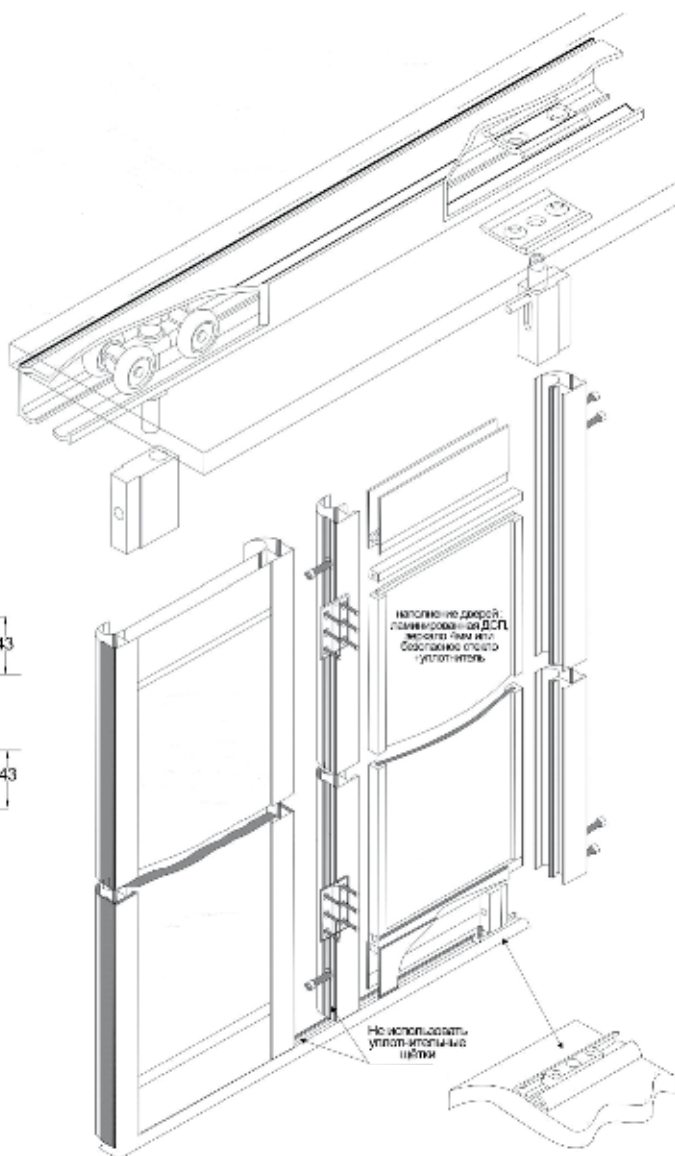
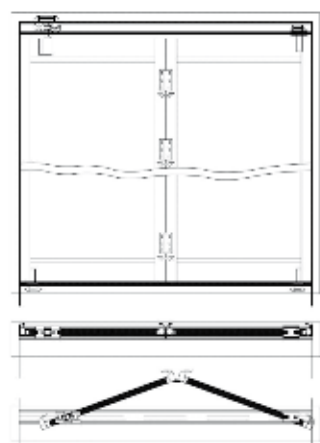


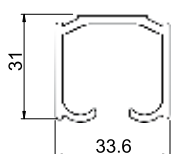


## Складная подвесная система

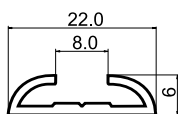
Подвесная система направляющих **GRANDIS** является отличным экономичным решением для складных дверей. Верхние ходовые элементы с тефлоновыми роликами на подшипниках обеспечивают легкий и бесшумный ход. Оригинальная фурнитура **GRANDIS** позволяет на основе широко распространенных профилей изготавливать подвесные складные двери, при этом может использоваться любой цвет профиля.



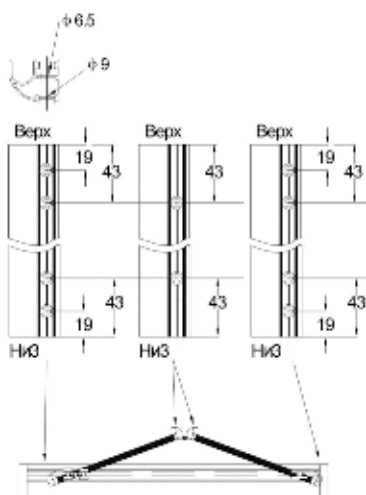
Подвесной трек



Трек распашной, складной



Комплект для складной системы



**\* Максимально допустимые размеры двери**

Ширина до 900 мм. Высота до 2500 мм. (для пары створок)

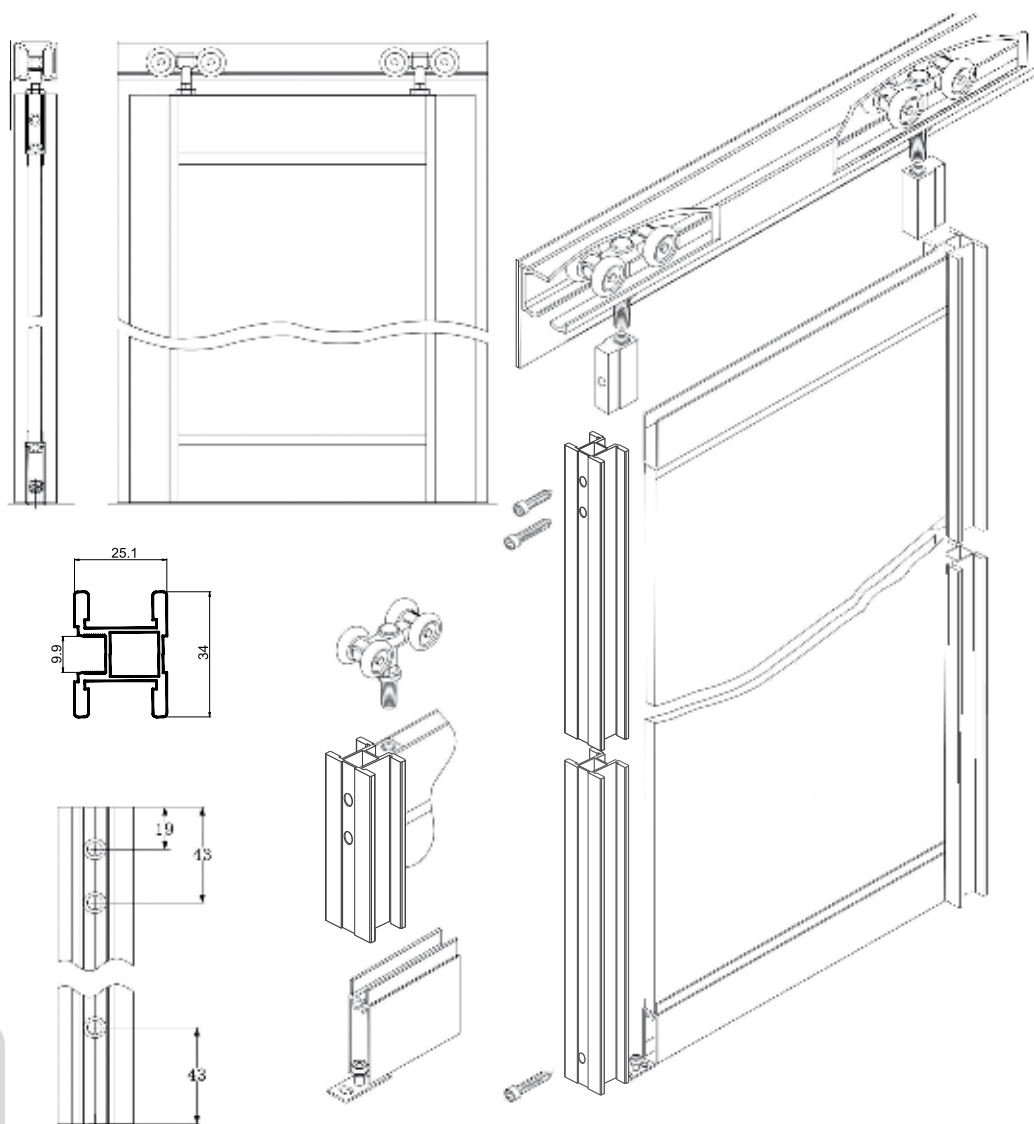
**\* Максимальный вес до 40 кг. (для пары створок)**



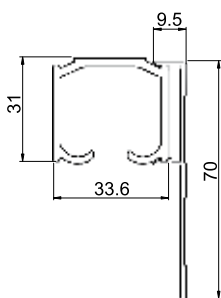
## Раздвижная подвесная система



Подвесная система направляющих **GRANDIS** является отличным экономичным решением для раздвижных дверей. Верхние ходовые элементы с тефлоновыми роликами на подшипниках обеспечивают легкий и бесшумный ход. Оригинальная фурнитура **GRANDIS** позволяет на основе широко распространенных профилей изготавливать подвесные раздвижные двери и межкомнатные перегородки, при этом может использоваться любой цвет профиля.



Подвесной трек



Комплект для раздвижной системы



\* **Максимально допустимые размеры двери**

Ширина до 900 мм. Высота до 2500 мм.

\* **Максимальный вес** до 80 кг.