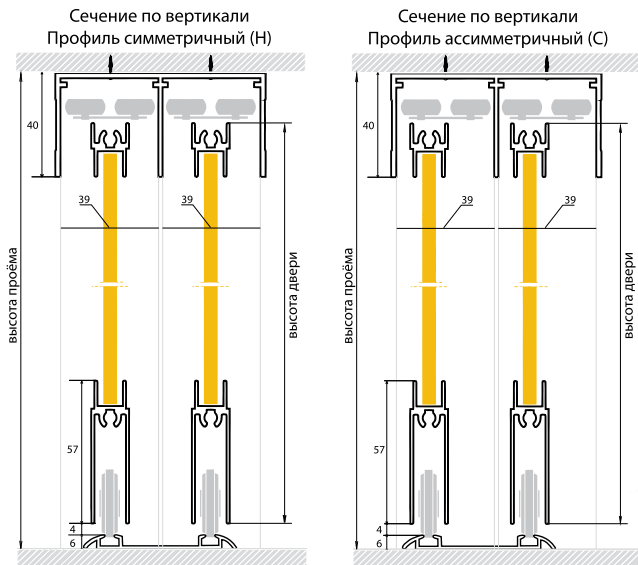


Технические характеристики и расчет двери-купе



Высота двери = Высота проёма - 40 мм

Ширина двери = (Ширина проёма + ширина перекрытия

* кол-во перекрытий) / кол-во дверей

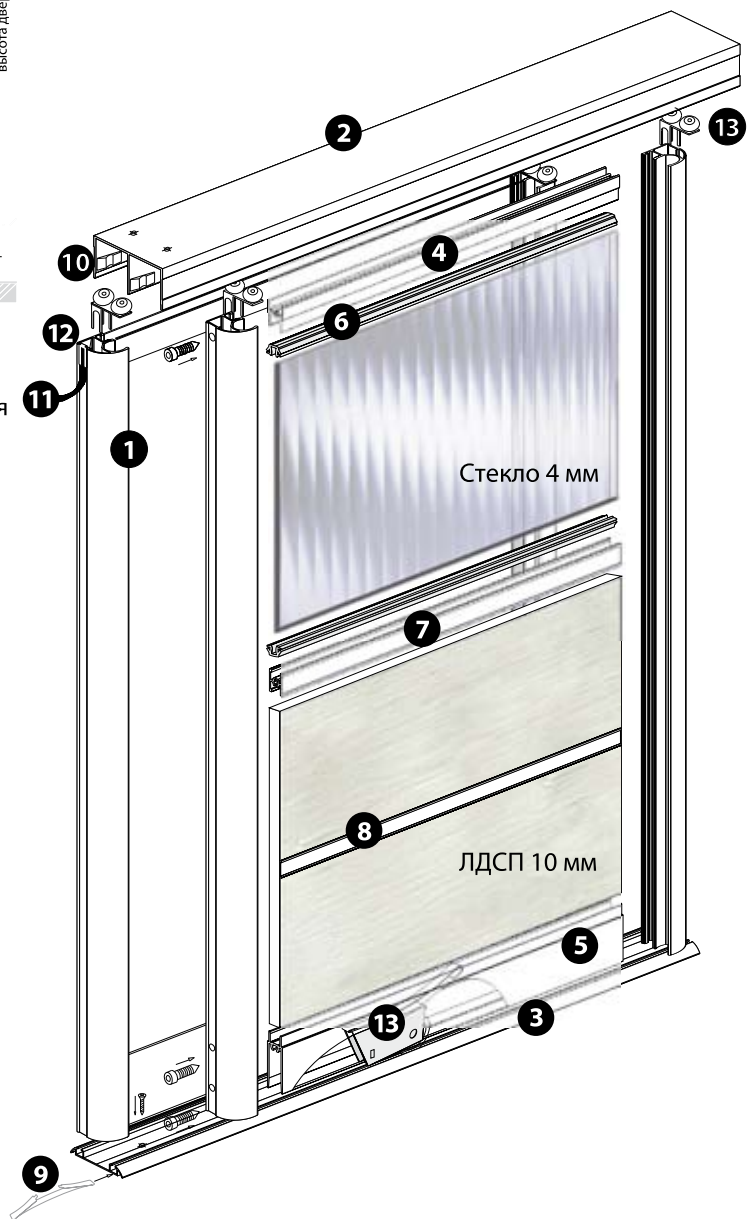
Ширина перекрытия для „С” - 26 мм

Ширина перекрытия для „Н” - 25 мм

Высота вставки = Высота двери - 60 мм

Ширина вставки = Ширина двери - 36 мм

- 1 Вертикальный профиль
- 2 Трек двойной верхний
- 3 Трек двойной нижний
- 4 Горизонт верхний
- 5 Горизонт нижний
- 6 Уплотнитель
- 7 Разделитель
- 8 Разделитель-наклейка
- 9 Позиционер металлический нижний
- 10 Позиционер пластиковый верхний
- 11 Щетка
- 12 Прищепка для щетки
- 13 Комплект колес



Максимально допустимый размер двери-купе

Ширина до 1500 мм. Высота до 3000 мм. Вес до 120 кг.